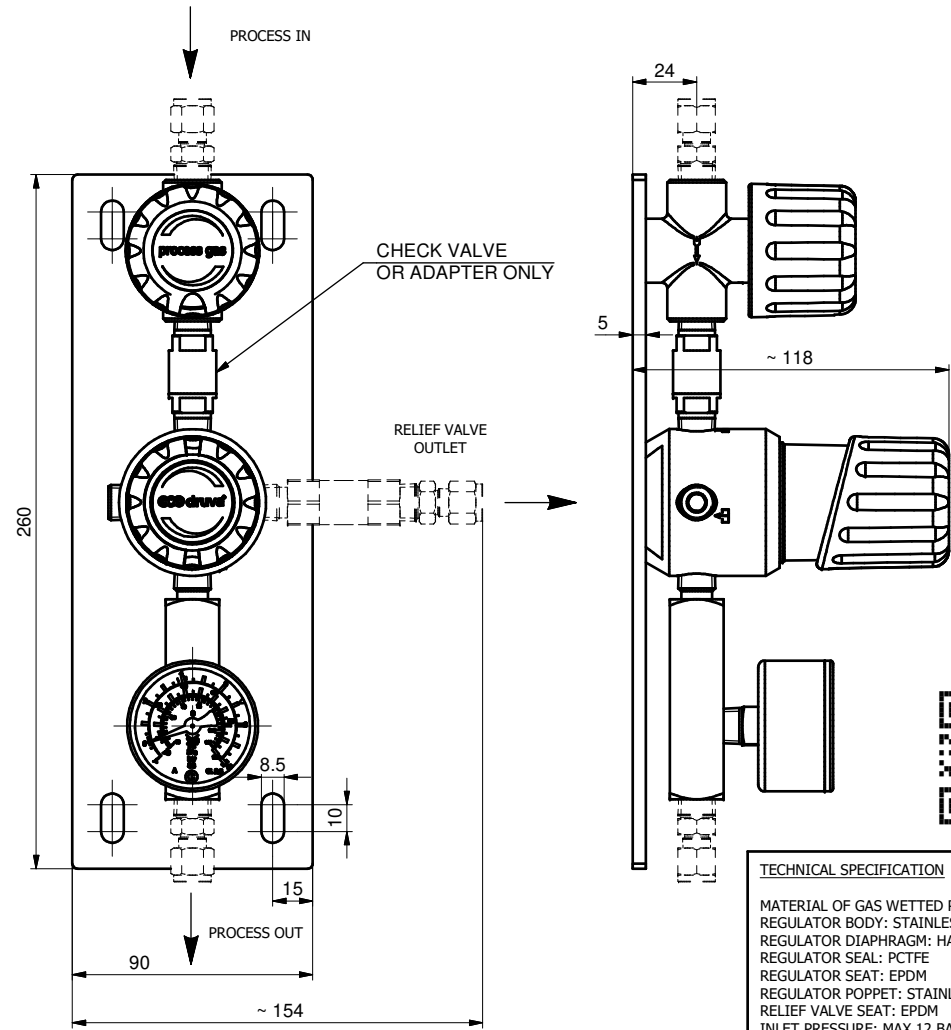
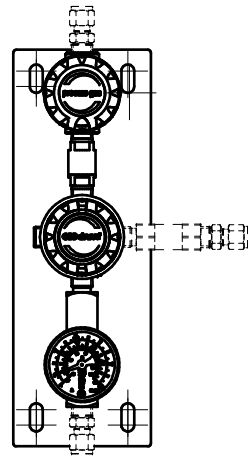
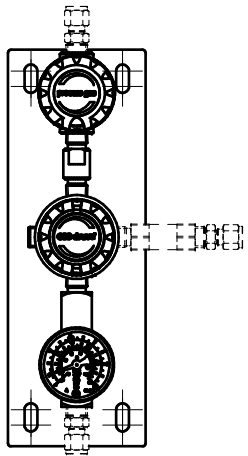


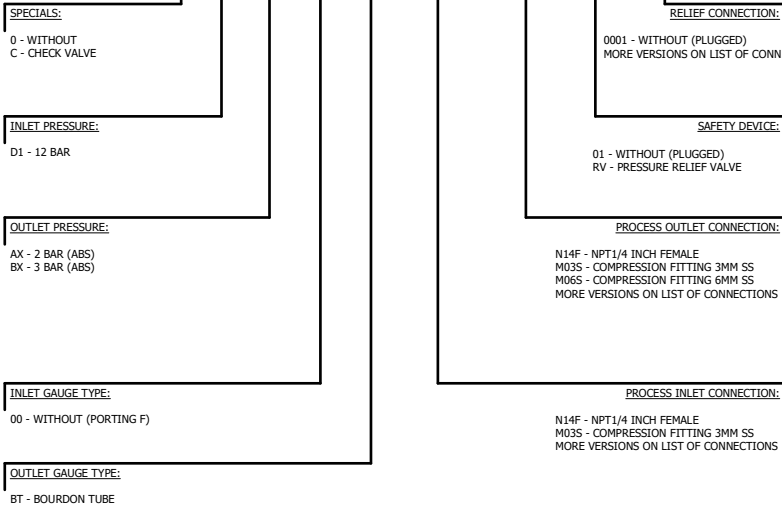
SPECIAL - 0

SPECIAL - C



ORDERING INFORMATION

PSLAEFT X XX XX XX XX XXXX XXXX XX XXXX



LIST OF CONNECTIONS

- N14F - NPT1/4 INCH FEMALE
- M03S - COMPRESSION FITTING 3MM SS (NOT FOR RELIEF CONN.)
- M06S - COMPRESSION FITTING 6MM SS
- M08S - COMPRESSION FITTING 8MM SS
- M10S - COMPRESSION FITTING 10MM SS
- M12S - COMPRESSION FITTING 12MM SS
- IX2S - COMPRESSION FITTING 1/8" SS
- IX4S - COMPRESSION FITTING 1/4" SS
- IX6S - COMPRESSION FITTING 3/8" SS
- IX8S - COMPRESSION FITTING 1/2" SS
- H04S - HOSE NOZ MET 4.8 MM SS (NOT FOR INLET AND RELIEF CONN.)
- H06S - HOSE NOZ MET 6.4 MM SS (NOT FOR INLET AND RELIEF CONN.)
- H08S - HOSE NOZ MET 8.0 MM SS (NOT FOR INLET AND RELIEF CONN.)

HOSE NOZZLE MAX. 15 BAR



TECHNICAL SPECIFICATION

MATERIAL OF GAS WETTED PARTS:
REGULATOR BODY: STAINLESS STEEL (1.4404)
REGULATOR DIAPHRAGM: HASTELLOY (C276)
REGULATOR SEAL: PCTFE
REGULATOR SEAT: EPDM
REGULATOR POPPET: STAINLESS STEEL (1.4404)
RELIEF VALVE SEAT: EPDM
INLET PRESSURE: MAX.12 BAR
FLOW NOMINAL: 3 Nm3/h (N2)
ACC. TO ISO 7291 AT 3 BAR ABS OUT

GAS TYPE
DEFINED BY PRODUCT LINE AND TYPE
(CHECK APPROVED GAS TYPE IN DATASHEET)

SST LINE:
INCLUDED CORROSIVE GASES
INCLUDED TOXIC GASES

EXAMPLE: PSLAFT0D1AX00BTM06SM06SRVM06S

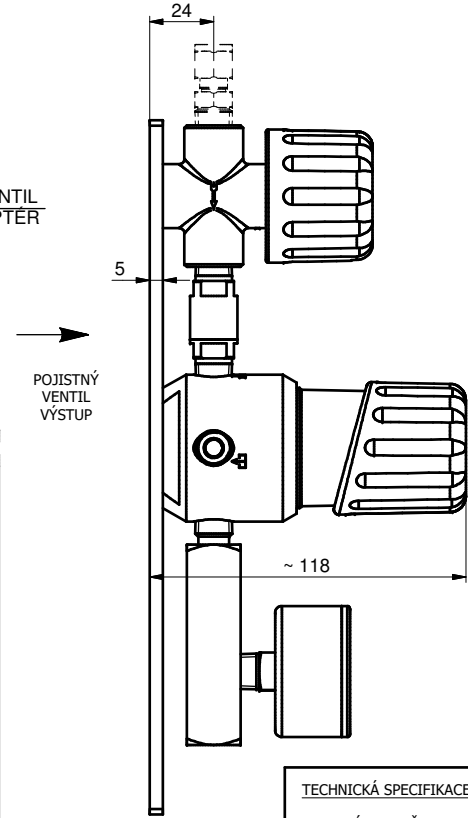
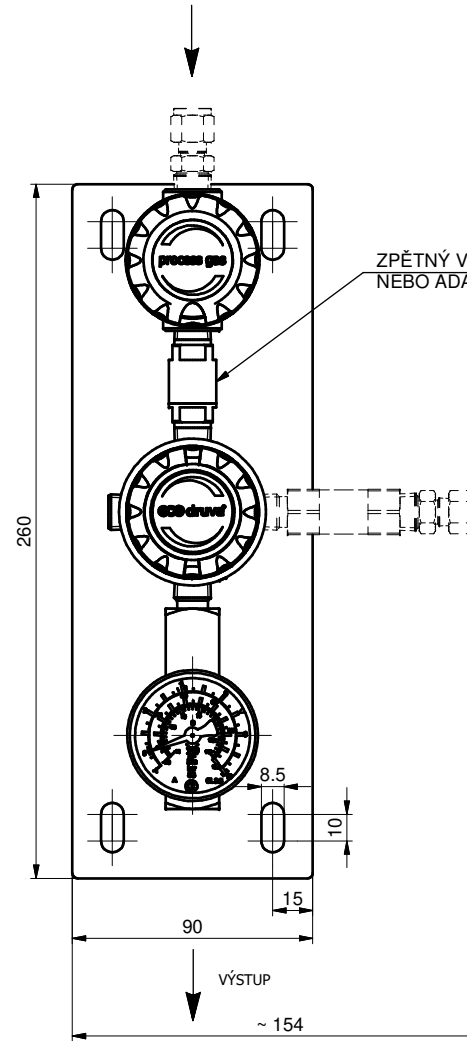
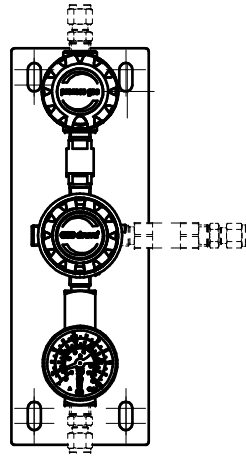
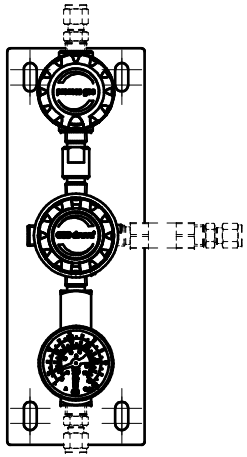
Polotovár Raw material	Rozměr polotovaru Dim. of raw material	Povrchová úprava Surface finish	Váha Weight
Materiál Material	Materiál Material	Starý výkres Old drawing	1 / 2
Komentář Notice	Opracování / Machining Ra	Kritický rozměr značen Critical dimension marked	KR
Datum vypracování Creation date	19.1.2022	Netol.rozměry / Dim. without tol. ISO 2768 m,K	
Vypracoval Created	Chadim	-0,1 -0,3	+0,3 +0,1
Kontrola Inspected	L. Ondráček	Měřítko / Scale	
Schválil Approved	Dr. Thorsten Küster	1:2	
Klasifikace Item Class	B: Standard		



POU SST LINE LOW FLOW AE
POU SST 003Q AE
PSLAEFT

VYBAVENÍ - 0

VYBAVENÍ - C



OBJEDNÁVKA - INFORMACE
PSLAEFT X XX XX XX XXXX XXXX XX XXXX

VYBAVENÍ:
 0 - NIC
 C - ZPĚTNÝ VENTIL

VSTUPNÍ TLAK:
 D1 - 12 BAR

VÝSTUPNÍ TLAK:
 AX - 2 BAR (ABS)
 BX - 2 BAR (ABS)

VSTUPNÍ MANOMETR:
 00 - BEZ (PORT F)

VÝSTUPNÍ MANOMETR:
 BT - BOURDONOVA TRUBICE

PŘIPOJENÍ ZA POJISTKOU:
 0001 - BEZ (ZÁTKA)
 VIZ INFO - SEZNAM PŘIPOJENÍ

POJISTNÝ VENTIL:
 01 - BEZ (ZÁTKA)
 RV - POJISTNÝ VENTIL

VÝSTUPNÍ PŘIPOJENÍ:
 N14F - NPT1/4" VNITŘNÍ
 M03S - KOMPRESNÍ PŘÍPOJKA 3MM NEREZ
 M06S - KOMPRESNÍ PŘÍPOJKA 6MM NEREZ
 VIZ INFO - SEZNAM PŘIPOJENÍ

VSTUPNÍ PŘIPOJENÍ:
 N14F - NPT1/4" VNITŘNÍ
 M03S - KOMPRESNÍ PŘÍPOJKA 3MM NEREZ
 VIZ INFO - SEZNAM PŘIPOJENÍ

- SEZNAM PŘIPOJENÍ**
- N14F - NPT1/4" VNITŘNÍ
 - M03S - KOMPRESNÍ PŘÍPOJKA 3MM NEREZ (NENÍ PRO PŘÍP. ZA POJIST.)
 - M06S - KOMPRESNÍ PŘÍPOJKA 6MM NEREZ
 - M08S - KOMPRESNÍ PŘÍPOJKA 8MM NEREZ
 - M10S - KOMPRESNÍ PŘÍPOJKA 10MM NEREZ
 - M12S - KOMPRESNÍ PŘÍPOJKA 12MM NEREZ
 - IX2S - KOMPRESNÍ PŘÍPOJKA 1/8" NEREZ
 - IX4S - KOMPRESNÍ PŘÍPOJKA 1/4" NEREZ
 - IX6S - KOMPRESNÍ PŘÍPOJKA 3/8" NEREZ
 - IX8S - KOMPRESNÍ PŘÍPOJKA 1/2" NEREZ
 - H04S - HADIC. NÁST. 4.8 MM NEREZ (NENÍ PRO PŘÍP. ZA POJIST. A VÝSTUP)
 - H06S - HADIC. NÁST. 6.4 MM NEREZ (NENÍ PRO PŘÍP. ZA POJIST. A VÝSTUP)
 - H08S - HADIC. NÁST. 8.0 MM NEREZ (NENÍ PRO PŘÍP. ZA POJIST. A VÝSTUP)
- HADICOVÉ NÁSTAVCE MAX. 15 BAR

TECHNICKÁ SPECIFIKACE

MATERIÁL POLOŽEK VE STYKU S PLYNEM:
 TĚLESO: NEREZ (1.4404)
 MEMBRÁNA: HASTELLOY (C276)
 TĚSNĚNÍ: PCTFE
 SEDLO RED. VENTILU: EPDM

KUŽELKA: NEREZ (1.4404)
 SEDLO POJISTNÉHO VENTILU: EPDM

VSTUPNÍ TLAK: MAX.12 BAR
 JMENOVITÝ PRŮTOK: 3 m³/h (N2)
 DLE ISO 7291 PŘI 3 BAR ABS NA VÝSTUPU

TYP PLYNU
 DEFINOVÁN PRODUKTOVOU ŘADOU A TYPEM
 (KONTROLUJ SCHVÁLENÝ TYP PLYNU
 V KAT. LISTU)

ŘADA SST:
 PRO KOROZIVNÍ PLYNY
 PRO TOXICKÉ PLYNY

PŘÍKLAD: PSLAEFT0D1AX00BTM06SM06BRVM06B

Polotovary Raw material	Rozeřování / Machining Dim. of raw material	Povrchová úprava Surface finish	Váha Weight
Materiál Material	Materiál Material	Starý výkres Old drawing	2.24 kg
Komentář Notice	Opracování / Machining Ra	Netol. rozměry / Dim. without tol. ISO 2768 m,K	List / Počet listů Sheet / Number of sheets 2 / 2
Datum vypracování Creation date	19.1.2022	Kritický rozměr značen Critical dimension marked	KR
Vypracoval Created	Chadim	Měřítko / Scale	1:2
Kontrola Inspected	L. Ondráček		
Schválí Approved	Dr. Thorsten Küster		
Klasifikace Item Class	B: Standard		

POU SST LINE LOW FLOW AE
POU SST 003Q AE

GCG **PSLAEFT**